

DIGI DPS-5000e PLUS

Printrar och Prismärkning



DIGI DPS-5000e PLUS är en kompakt och lättplacerad prismärkningsvåg. Den stora och tydliga TFT-pekskärmen är steglöst justerbar för ge bra läsbarhet för samtliga användare. Layouten på displayen anpassas enkelt för olika behov, så som storlek på snabbvalstangenter eller vilka funktionstangenter som skall vara tillgängliga. Tack vare den inbyggda sökfunktionen så hittar man snabbt artiklarna utan behov av PLU-lista. Printer med 80 mm thermohuvud och 300DPI upplösning gör att man kan få med mycket text utan att etiketten blir allt för lång och hög läsbare då bilder och logotyper printas med hög kvalitet.

- Stor och tydlig TFT pekskärm.
- Enkel att handha och programmera.
- Smidig sökfunktion för artiklar.
- Snabb printer med en enkel laddning av etiketten i fronten.
- Möjlighet till anpassade typsätt för utskrift (TTF).
- 80 mm thermohuvud 300 DPI klarar att hantera tex. EAN-128 koder och stora textmassor.
- Ethernet och TCP/IP som standard för enkel anslutning till lokala datanät.
- Rostfri vågplatta med 15kg kapacitet
- Kopplingsbar till butiksdatasystem (tillval)
- Trådlöst nätverk a/b/g/n 2.4 och 5Ghz (tillval)

Vad

En etikettprinter med vågplatta lämplig för att skriva ut etiketter för innehållsförteckning och prismärkning.

Vem

Butikspersonal kan märka och väga egentillverkade matvaror så som bröd, bakverk, delikatesser och färdiglagat.

Var

I beredningsrum eller i anknötning till deli eller bageri för egen märkning av varor.

Tekniska specifikationer

Tryckmetod Thermo (direkt) 80 mm bredd (printheadhastighet max 150 mm/s) 300 DPI

Etiketter

Max. 80 x 350 mm
(max rulldiameter 125 mm, 40 mm bobin)
Min. 40 x 28 mm
60 x 55 mm, 750 st/rulle
60 x 75 mm, 500 st/rulle
För andra storlekar kontakta vår produktavdelning.

Minneskapacitet 2 Gb standard DDR4 sd ram

16 Gb SD card (Max 32 Gb)

Strömförsörjning 230 VAC, 50 Hz

Ansluts till jordat vägguttag

Effektförbrukning 46 W

Interface Ethernet (TCP/IP),
USB och RS-232C

Operativsystem Linux

Tillval E-label

Trådlöst nätverk

a/b/g/n 2.4 och 5Ghz

Data som kan tryckas på etiketten

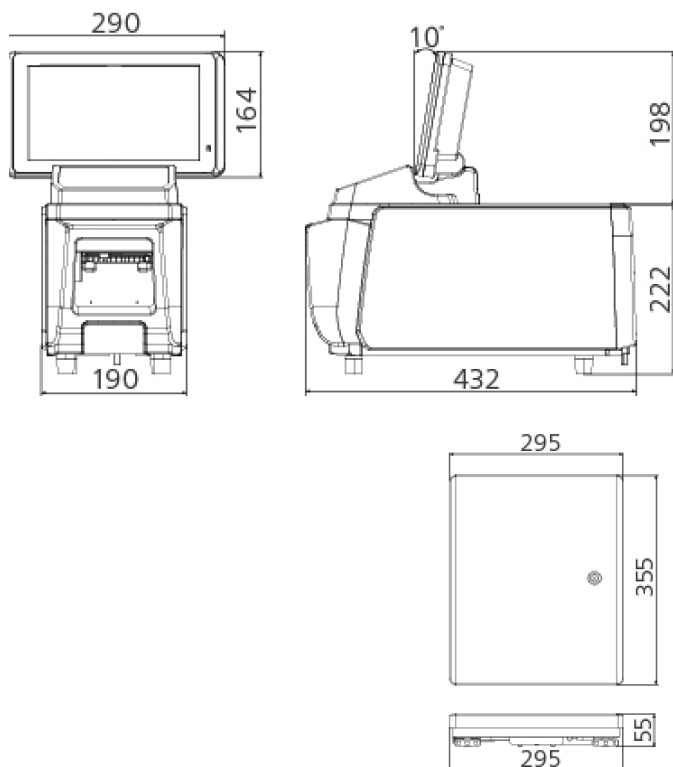
Antal
Bild/logo
EAN-symbol
Extra texter (t. ex. "kylvara")
Kilo- eller styckpris
Klockslag
Packdag
PLU-nummer
QR-koder
Reklammeddelande
Sista förbrukningsdag (bäst före)
Slutpris
Symbol
Ursprungsinformation (född, uppfödd, slakteri, etc.)
Varunamn
Vikt

Data, lagrade på PLU

Antal, 4 siffror
Bild/logo
Bäst före Antal dagar, 3 siffror
EAN-nummer, 6 siffror
Extra texter (t. ex. "kylvara")
Extrapris, 6 siffror
Kilo-/styckpris, 6-siffror
Packdag dag-mån-år
Packtid tim-min
PLU-nummer, 6 siffror
Sistaförbr. Antal dagar, 3 siffror
Tara, 4 siffror
Ursprung
Varunamn, 10 olika textstorlekar

Vi förbehåller oss rätten till ändringar i sortiment och konstruktion.

Skiss med mått



DIGI DPS-5000e PLUS

Bredd: 290 mm

Höjd: 420 mm

Djup: 432 mm

Vågplatta: 355 (B) x 295 (D) x 55(H) mm

Vikt: 16.5 kg

Operatörsdisplay: 10.1" WSVGA TFT Pekskärm,,
justerbar vinkel, roterbar

Etiketter

Vi tillhandahåller etiketter som fungerar optimalt med våra printrar, vågar och packmaskiner. Vi erbjuder såväl lagerförda standardetiketter som butiksunika och specialdesignade etiketter.

DIGI

DIGI ett av världens starkaste varumärke inom butiksvågar, packmaskiner och printrar. Genom vår långa erfarenhet inom vägning och packning ger vi er den lösningen som passar bäst efter era behov.